

Схема душевой кабины



Штанга труба
арт. 00538

Ролик верхний



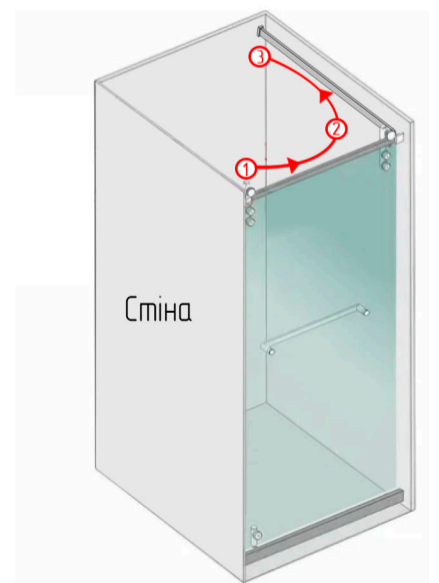
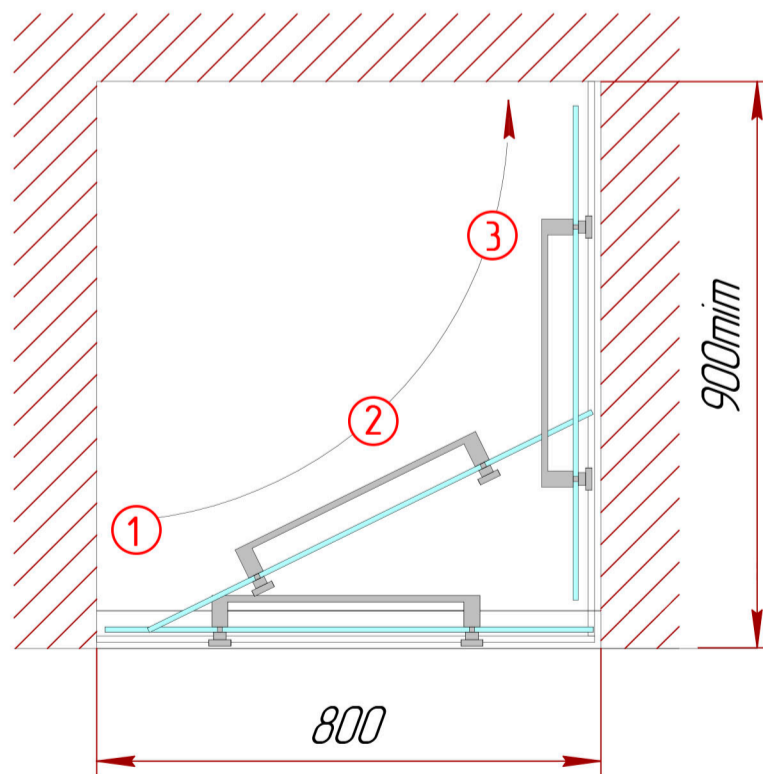
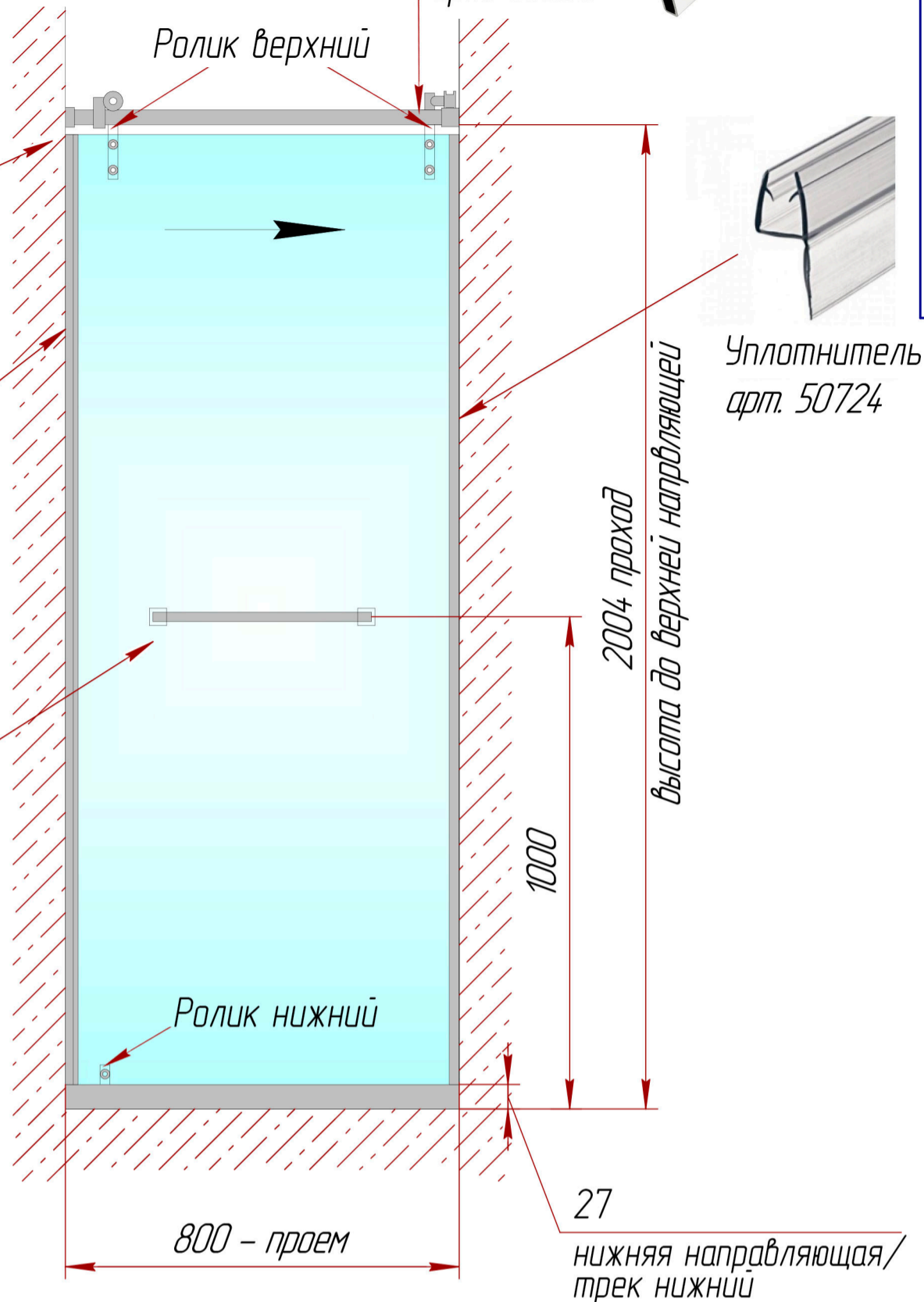
Уплотнитель
арт. 50724



Уплотнитель
арт. 50724



арт. 50075



Фурнитура:

1. Комплект раздвижной системы с открыванием дверей внутрь на 90° - 1 шт.
2. Штанга труба 30x10 мм - 2 м.п.
3. Ручка-полотенцедержатель - 1 шт.
4. Уплотнитель - 4 м.п. (2 штуки)

Инв. № подл.	Подп. и дата
Взам. инв. №	Инв. № дубл.
Подп. и дата	Подп. и дата

Изм.	Лист	№ докум.	Подп.	Дата
------	------	----------	-------	------

Поворотно-складная стеклянная душевая дверь, артикул 8020-s

Лист
1

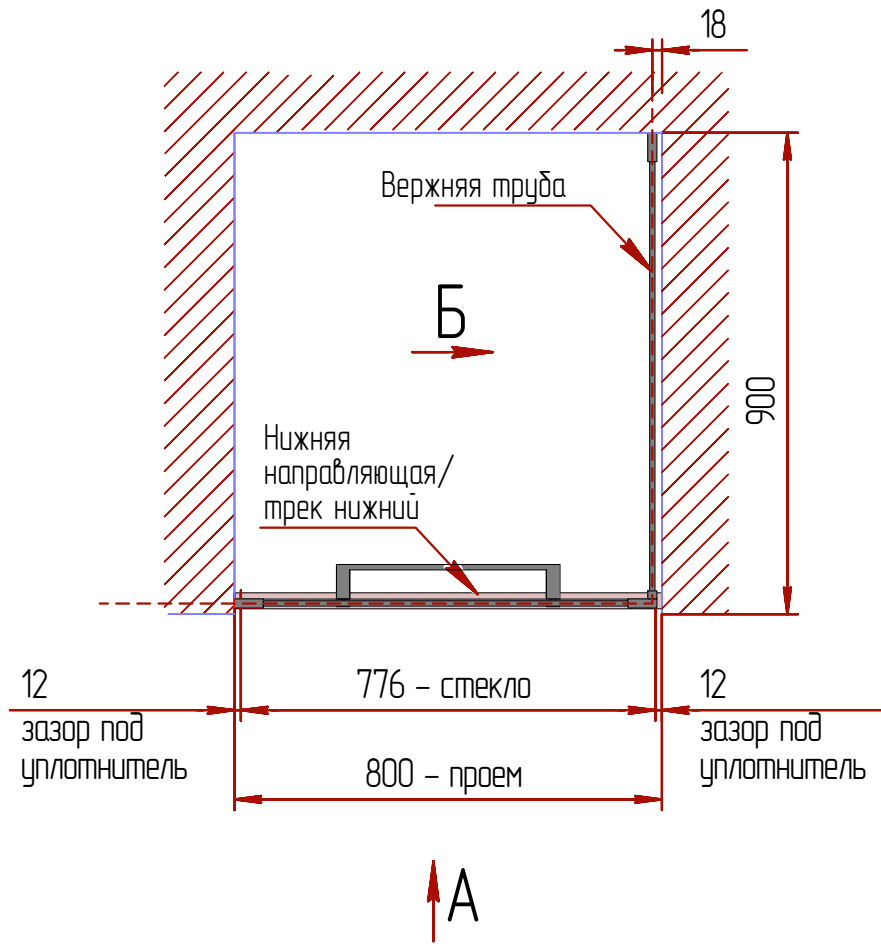
Копировал

Формат А3

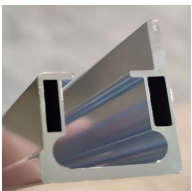
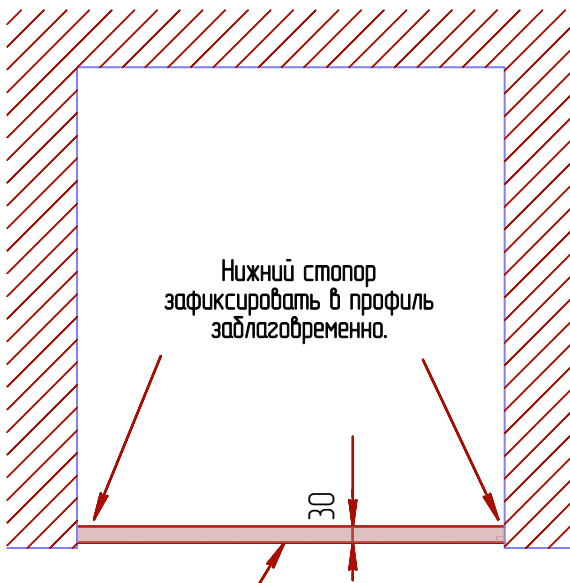
Поворотно-складная стеклянная душевая дверь, артикул 8020-s

Схема монтажа

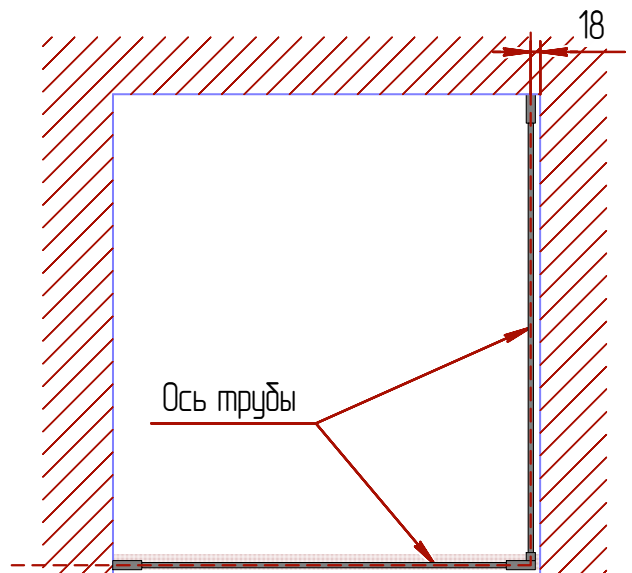
Поворотно-складная стеклянная душевая дверь, артикул 8020-s



1. Нижняя направляющая/трек нижний



2. Верхняя труба



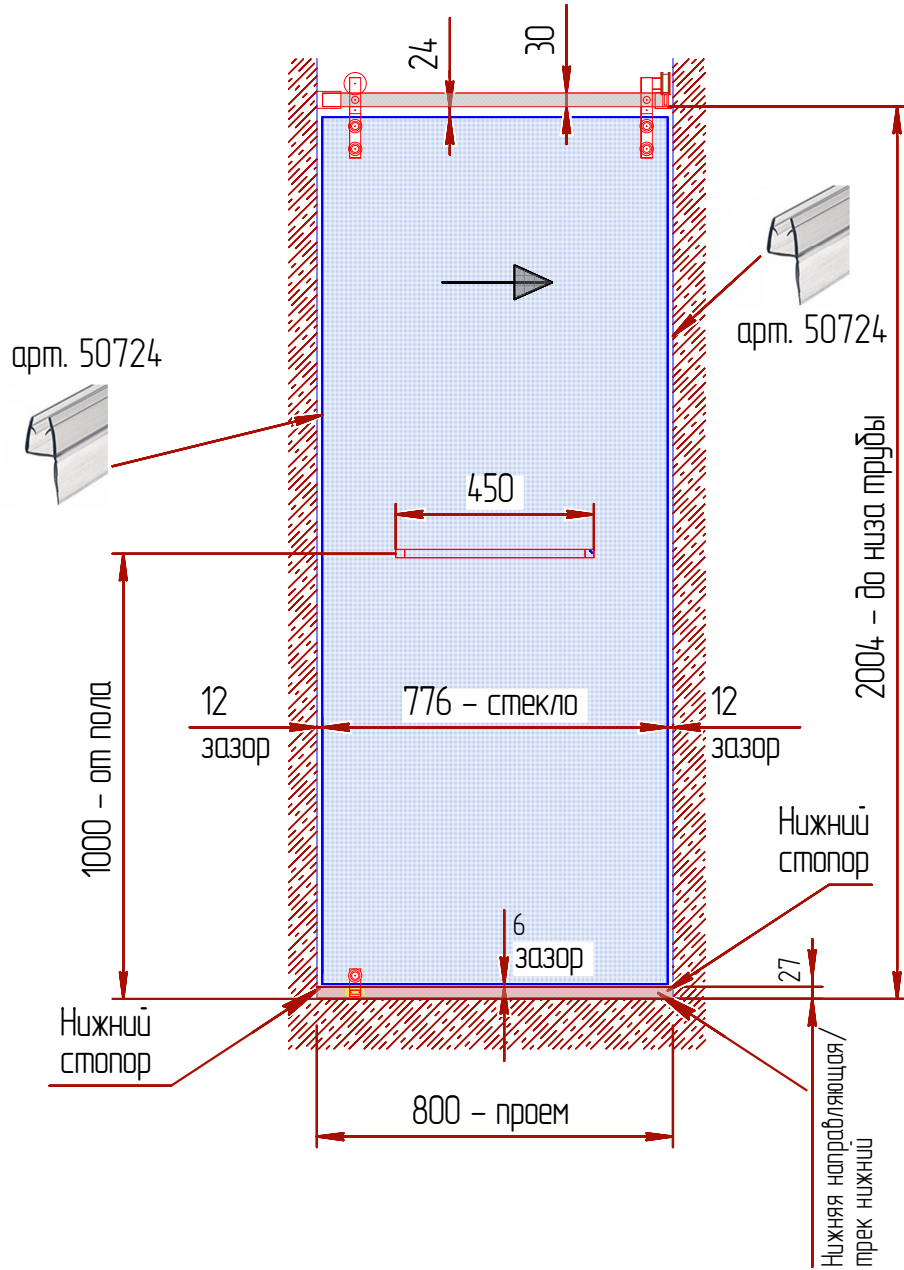
Высота от пола:
 - до низа трубы 2004мм
 - до оси трубы 2019мм

Инв. № подл.	Подп. и дата
Взам. инв. №	Инв. № дубл.
Подп. и дата	

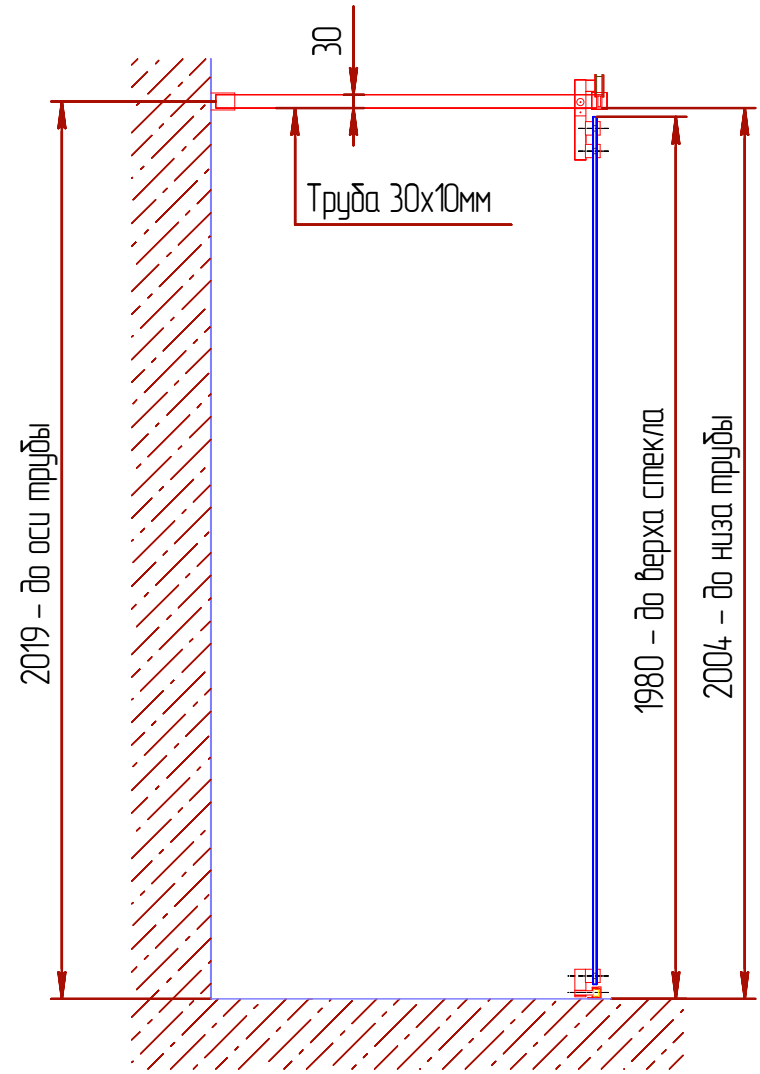
Изм.	Лист	№ докум.	Подп.	Дата
------	------	----------	-------	------

Поворотно-складная стеклянная душевая дверь, артикул 8020-s

А



Б



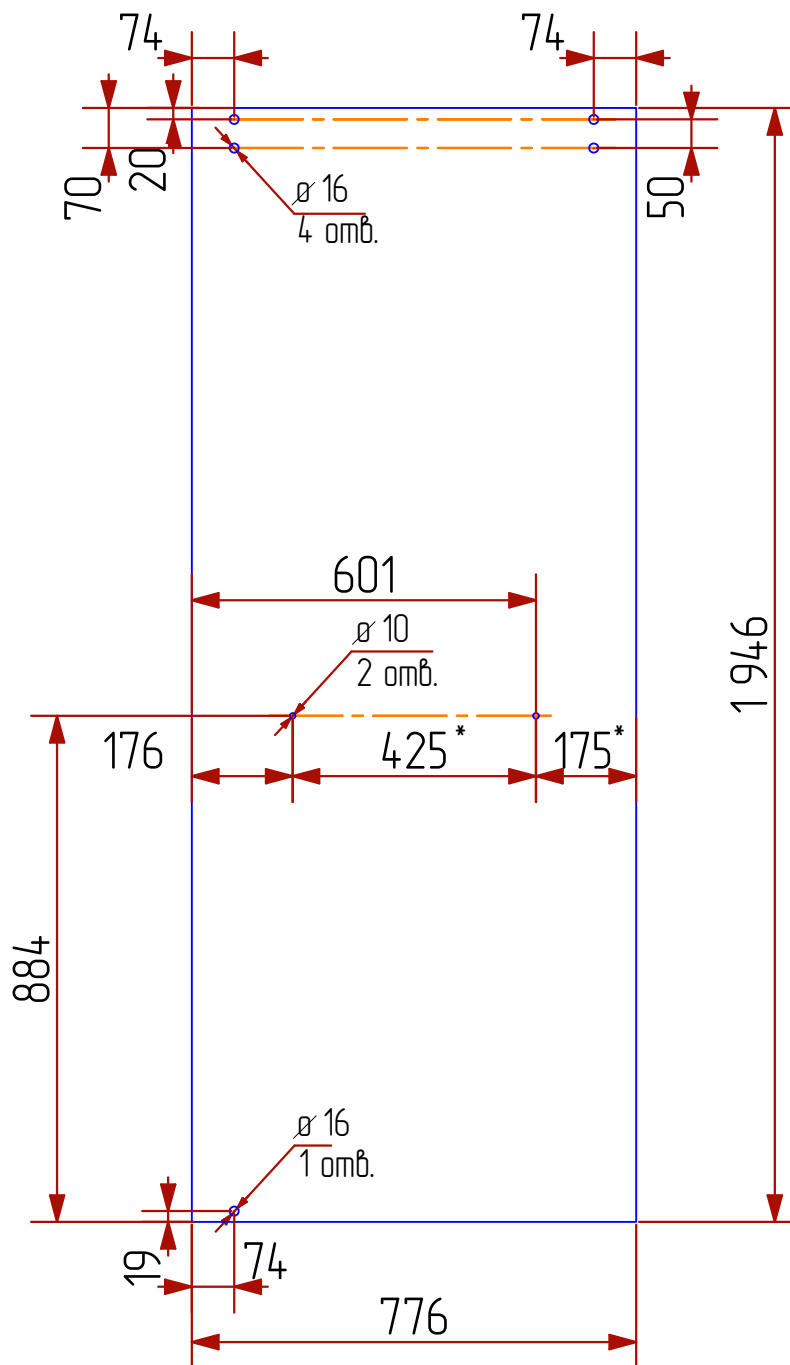
Изм. № подл. Подл. и дата

Взам. инв. №

Инв. № дубл.

Подл. и дата

Изм. / лист	№ докум.	Подп.	Дата	Поворотно-складная стеклянная душевая дверь, артикул 8020-s	Лист
					3



- *Размеры для справок.
- Стекло _____, толщиной __ мм, закаленное, с полированной по периметру еврокромкой.
- Количество на изготовление – 1 штука.

Инд. № подл.	Подп. и дата	Взам. инв. №	Инд. № дубл.	Подп. и дата
Изм. Лист	№ докум.	Подп.	Дата	